

HW - Zaagbladen voor zagen van platen HW - Panel sizing saw blades

Om enkel- of meervoudige panelen vorm te geven.

Machines: Horizontale platenzaagmachines met ritser.

Kenmerken: Vlakke drievoudige spaantand met positieve snijhoek. De LSB Extended deliver increased durability per sharpening cycle, due to the latest improvements in the production process. Implementatie van geavanceerde technologie zorgt voor superieure prestaties bij het op maat zagen van panelen.

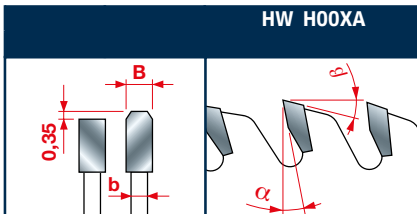
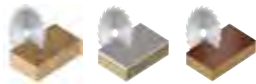
Materiaal: Spaanplaat of MDF gelamineerd met melamine of plastic materialen.

To size single or multiple panels.

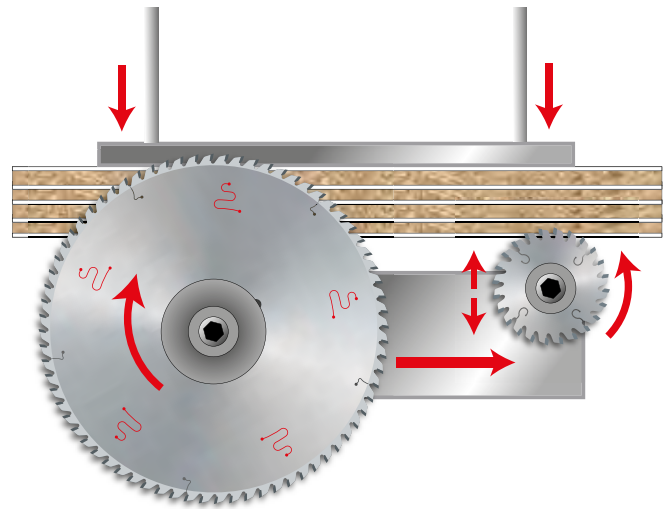
Machines: Horizontal panel sizing machines with scorer.

Features: Flat-triple chip tooth with positive cutting angle. **The LSB Extended deliver increased durability per sharpening cycle, due to the latest improvements in the production process. Advanced technology implementation to deliver a superior performance in the panel sizing applications.**

Material: Chipboard or MDF laminated with melamine or plastic materials.



Kenmerken van tanden - Tooth features



	D mm	B mm	b mm	d mm	Z	α	β	NL NL	Machines Machines	Code Code	SAP SAP
	300	4,4	3,0	30	60	15°	15°	2/10/60	Panhans	LSB30001X	F03FS07802
new	300	4,4	3,0	65	60	15°	15°	2/9/110	Selco	LSB30002X	F03FS09159
new	300	4,4	3,0	80	60	15°	15°	4/9/100+2/14/110	SCM	LSB30004X	F03FS09157
	300	4,4	3,0	30	72	15°	15°	2/10/60	Panhans, Verry	LSB30005X	F03FS07803
new	300	4,4	3,0	65	72	15°	15°	2/9/110	Selco	LSB30006X	F03FS09158
	300	4,4	3,0	80	72	15°	15°	4/9/100 + 2/14/110	SCM	LSB30008X	F03FS07804
	300	4,4	3,2	60	72	15°	15°	2/14/100	Holzma	LSB30012X	F03FS09207
new	320	4,4	3,2	30	60	15°	15°			LSB32005X	F03FS09160
new	320	4,4	3,2	65	60	15°	15°	2/9/110	Selco	LSB32003X	F03FS09161
	320	4,4	3,2	65	72	15°	15°	2/9/110	Selco	LSB32001X	F03FS07805
new	320	4,4	3,2	75	72	15°	15°	3/13/95 + 3/7/100	Giben	LSB32002X	F03FS09162
	350	4,4	3,2	30	72	15°	15°	2/10/60	Panhans, Scheer	LSB35003X	F03FS07630
	350	4,4	3,2	50	72	15°	15°	4/13/80	Giben	LSB35006X	F03FS07709
	350	4,4	3,2	60	72	15°	15°	2/14/100	Holzma	LSB35004X	F03FS07636
	350	4,4	3,2	75	72	15°	15°		Giben, Hansol Machine	LSB35008X	F03FS07634
	350	4,4	3,2	80	72	15°	15°	4/9/100 + 2/9/110 + 2/14/110	Gabbiani	LSB35005X	F03FS07635
new	355	4,4	3,2	80	54	15°	15°	4/9/100+2/9/110+2/14/110	Gabbiani	LSB35503X	F03FS09205
	355	4,4	3,2	30	72	15°	15°	2/10/60	Panhans, SCM	LSB35504X	F03FS07674
	355	4,4	3,2	65	72	15°	15°	2/9/95 + 2/9/110	Selco	LSB35508X	F03FS08740
	355	4,4	3,2	75	72	15°	15°	4/15/105 + 2/7/110	Giben, KDT, Hold	LSB35505X	F03FS07633
	355	4,4	3,2	75	72	15°	15°	3/7/100	Gabbiani	LSB35507X	F03FS07710
new	355	4,4	3,2	80	72	15°	15°	4/9/100+2/9/110+2/14/110	Gabbiani	LSB35506X	F03FS09163
	360	4,4	3,2	65	72	15°	15°	2/9/110	Selco	LSB36002X	F03FS07673
new	380	4,4	3,2	80	48	15°	15°	4/9/100+2/9/110+2/14/110	Gabbiani	LSB38009X	F03FS09164
	380	4,4	3,2	60	60	15°	15°	2/14/100	Holzma	LSB38001X	F03FS07806
new	380	4,4	3,2	50	72	15°	15°	4/13/80	Giben	LSB38008X	F03FS09165
	380	4,4	3,2	60	72	15°	15°	2/14/100	Holzma	LSB38002X	F03FS07631
new	380	4,4	3,2	65	72	15°	15°	2/9/110	Selco	LSB38014X	F03FS09166
	380	4,4	3,2	75	72	15°	15°	2/14/100	Holzma wp, Wonpoong	LSB38012X	F03FS07672
	380	4,4	3,2	80	72	15°	15°	4/9/100 + 2/9/110 + 2/14/110	Gabbiani	LSB38010X	F03FS07808

	D mm	B mm	b mm	d mm	Z	α	β	NL NL	Machines Machines	Code Code	SAP SAP
	380	4,4	3,2	60	84	15°	15°	2/14/100	Holzma	LSB38015X	F03FS08989
	380	4,4	3,2	80	96	15°	15°	4/9/100 + 2/9/110 + 2/14/110	Gabbiani	LSB38013X	F03FS07809
	380	4,8	3,5	60	72	15°	15°	2/14/100	Holzma	LSB38004X	F03FS07632
	380	4,8	3,5	60	84	15°	15°	2/14/100	Holzma	LSB38005X	F03FS07807
new	390	4,4	3,2	80	72	15°	15°	2/14/110	Sigma	LSB39001X	F03FS09167
new	400	4,4	3,2	30	48	15°	15°			LSB40001X	F03FS09168
new	400	4,4	3,2	30	60	15°	15°	2/10/60		LSB40004X	F03FS09169
new	400	4,4	3,2	75	60	15°	15°	4/15/105	Giben	LSB40005X	F03FS09170
new	400	4,4	3,2	80	60	15°	15°	4/9/100 + 2/9/110 + 2/14/110	Gabbiani	LSB40011X	F03FS09171
	400	4,4	3,2	30	72	15°	15°	2/10/60+2/13/94	Scheer	LSB40007X	F03FS07725
new	400	4,4	3,2	65	72	15°	15°	2/9/110	Selco	LSB40016X	F03FS09172
	400	4,4	3,2	75	72	15°	15°	4/15/105 + 2/7/110	Giben, Haisung Woodworking Machinery, Hansol Machine, HOMAG, Hyundai Sangi, KDT	LSB40008X	F03FS07726
	400	4,4	3,2	80	72	15°	15°	2/15/105 + 2/9/130 + 4/19/120	Selco, MAS	LSB40009X	F03FS07810
new	400	4,4	3,2	80	72	15°	15°	4/9/100 + 2/9/110 + 2/14/110	Gabbiani	LSB40012X	F03FS09173
	400	4,4	3,2	75	84	15°	15°	4/15/105 + 2/7/110	KDT	LSB40019X	F03FS08990
	400	4,8	3,5	60	72	15°	15°	2/14/125	Holzma	LSB40013X	F03FS07711
new	420	4,4	3,2	50	72	15°	15°	2/9/130 + 4/19/120	Selco	LSB42006X	F03FS09174
new	420	4,4	3,2	80	72	15°	15°	4/9/100 + 2/9/110 + 2/14/110	Gabbiani	LSB42005X	F03FS09175
new	420	4,8	3,5	60	84	15°	15°	2/14/100 + 2/14/125	Holzma	LSB42002X	F03FS09176
new	430	4,4	3,2	30	72	15°	15°			LSB43007X	F03FS09177
new	430	4,4	3,2	65	72	15°	15°	2/9/110	Selco	LSB43012X	F03FS09178
	430	4,4	3,2	75	72	15°	15°	4/15/105 + 2/7/110	Giben	LSB43008X	F03FS07908
	430	4,4	3,2	80	72	15°	15°	2/9/130 + 2/14/110 + 4/19/120	Selco, Gabbiani	LSB43009X	F03FS07909
new	430	4,4	3,2	75	96	15°	15°	4/15/105 + 2/7/110	Giben Prismatic	LSB43010X	F03FS09179
new	430	4,8	3,5	70	72	15°	15°	4/11/130	Selco	LSB43013X	F03FS09180
new	450	4,4	3,2	30	72	15°	15°	2/10/60 + 2/14/95	Mayer, Panhans, SCM	LSB45007X	F03FS09181
new	450	4,4	3,2	60	72	15°	15°	2/14/125	Holzma	LSB45008X	F03FS09182
	450	4,4	3,2	80	72	15°	15°	2/9/130 + 2/14/110 + 4/19/120	Selco, Gabbiani	LSB45009X	F03FS07811
	450	4,8	3,5	60	72	15°	15°	2/14/125 + 2/17/100	Holzma, Nanxing	LSB45017X	F03FS07391
	450	4,8	3,5	80	72	15°	15°	2/9/130 + 4/19/120	Selco	LSB45018X	F03FS07812
new	460	4,4	3,2	30	72	15°	15°	2/13/94	Schelling	LSB46001X	F03FS08922
new	460	4,4	3,2	75	72	15°	15°	2/7/110	Giben	LSB46002X	F03FS07914
new	470	4,4	3,2	75	72	15°	15°	4/15/105	Giben, Hyundai Sangi	LSB47003X	F03FS09183
new	470	4,4	3,2	75	96	15°	15°	4/15/105	Giben	LSB47004X	F03FS09184
new	470	4,8	3,5	70	72	15°	15°	4/11/130	Selco	LSB47005X	F03FS09185
new	480	4,8	3,5	80	60	15°	15°	2/9/130 + 4/19/120	Selco	LSB48003X	F03FS09186
new	480	4,8	3,5	30	72	15°	15°	2/10/60 + 2/13/94	Schelling	LSB48004X	F03FS09187
new	480	4,8	3,5	80	72	15°	15°	2/9/130 + 4/19/120	Selco	LSB48001X	F03FS09188
new	500	4,8	3,5	60	60	15°	15°	2/11/115	Holzma	LSB50009X	F03FS09189
new	500	4,8	3,5	75	60	15°	15°	4/15/105	Giben	LSB50010X	F03FS09190
new	500	4,8	3,5	60	72	15°	15°	2/11/115	Holzma	LSB50011X	F03FS09191
new	520	4,8	3,5	60	72	15°	15°	2/11/115 + 2/19/120	Holzma	LSB52003X	F03FS09192
new	520	4,8	3,5	70	72	15°	15°	4/11/130	Selco	LSB52006X	F03FS09193
new	530	5,2	3,5	30	60	15°	15°		Schelling	LSB53001X	F03FS09194
new	530	5,2	3,5	100	60	15°	15°	2/7/140		LSB53003X	F03FS09195
new	550	5,0	3,5	40	72	15°	15°	2/13/122	Schelling	LSB55007X	F03FS09216
new	550	5,2	3,5	60	60	15°	15°			LSB55002X	F03FS09196
new	550	5,2	3,5	80	60	15°	15°	2/14/110	Gabbiani	LSB55006X	F03FS09197
new	565	5,0	3,5	100	72	15°	15°		Giben	LSB56504X	F03FS09215
new	565	5,2	3,5	100	60	15°	15°		Giben	LSB56502X	F03FS09198
new	570	4,8	3,5	60	60	15°	15°	2/11/115 + 2/19/120	Holzma	LSB57001X	F03FS09199
new	600	5,8	4,0	60	60	15°	15°	2/11/115 + 2/19/120	Holzma Typ 33	LSB60001X	F03FS09200
new	600	5,8	4,0	60	72	15°	15°	2/11/115 + 2/19/120	Holzma Typ 33	LSB60002X	F03FS09201
new	670	6,2	4,2	40	60	18°	13°	2/17/140 + 2/13/140	Schelling	LSB67003X	F03FS09202
new	680	6,2	4,2	40	60	18°	13°	2/13/140 + 2/17/140 + 2/13/114	Schelling	LSB68001X	F03FS09203
new	720	6,4	4,4	40	60	18°	13°	2/14/114 + 2/14/140	Schelling	LSB72001X	F03FS09204