

DIAMANT voegfrezen voor alle kantenlijmers zoals :

BI-MATIC – ROBLAND – CEHISA – FELDER – HOLZHER –  
HEBROCK- BIESSE – OTT – IMA – SCM – STEFANI – BRANDT –  
HOMAG – CASADEI ...



**FRESE A FINIRE PER BORDATRICE Z3 H3  
CON INSERTI IN DIAMANTE A 25°**

Finishing edge banding cutters Z3 H3 with diamond inserts - 25°

Fügefräser Z3 H3 mit Diamant Einsätze - 25°

Fresas para cantear Z3 H3 con insertos de diamante - 25°

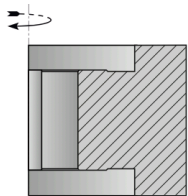
DIAMANTE  
DIAMOND



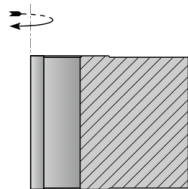
CODICE CODE	MATERIALE MATERIAL	D mm	B mm	B1 mm	d mm	DKN mm	Z	ROTAZ. ROTAT.	PLACCHE - TIPS		COD. PREZZO PRICE CODE
									n°	h mm	
DAF15501	LEGA LEGG.	100	43,5	51	30	2 8 X 4	3	R	12	3	P-43
DAF15502	LEGA LEGG.	100	54	61,5	30	2 8 X 4	3	R	15	3	P-44
DAF15503	LEGA LEGG.	100	64,5	72	30	2 8 X 4	3	R	18	3	P-45
DAF15504	LEGA LEGG.	100	75	82,5	30	2 8 X 4	3	R	21	3	P-46
DAF15505	LEGA LEGG.	125	43,5	51	30	2 8 X 4	3	R	12	3	P-47
DAF15506	LEGA LEGG.	125	54	61,5	30	2 8 X 4	3	R	15	3	P-48
DAF15507	LEGA LEGG.	125	64,5	72	30	2 8 X 4	3	R	18	3	P-49
DAF15508	LEGA LEGG.	125	75	82,5	30	2 8 X 4	3	R	21	3	P-50
DAF15509	LEGA LEGG.	100	43,5	51	30	2 8 X 4	3	L	12	3	P-43
DAF15510	LEGA LEGG.	100	54	61,5	30	2 8 X 4	3	L	15	3	P-44
DAF15511	LEGA LEGG.	100	64,5	72	30	2 8 X 4	3	L	18	3	P-45
DAF15512	LEGA LEGG.	100	75	82,5	30	2 8 X 4	3	L	21	3	P-46
DAF15513	LEGA LEGG.	125	43,5	51	30	2 8 X 4	3	L	12	3	P-47
DAF15514	LEGA LEGG.	125	54	61,5	30	2 8 X 4	3	L	15	3	P-48
DAF15515	LEGA LEGG.	125	64,5	72	30	2 8 X 4	3	L	18	3	P-49
DAF15516	LEGA LEGG.	125	75	82,5	30	2 8 X 4	3	L	21	3	P-50

**IN Z2 SCONTO 20%**

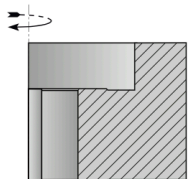
20% discount for Z2  
20% Rabatt für Z2  
20% descuento para Z2



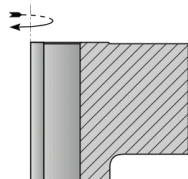
**TIPO : A**  
TYPE



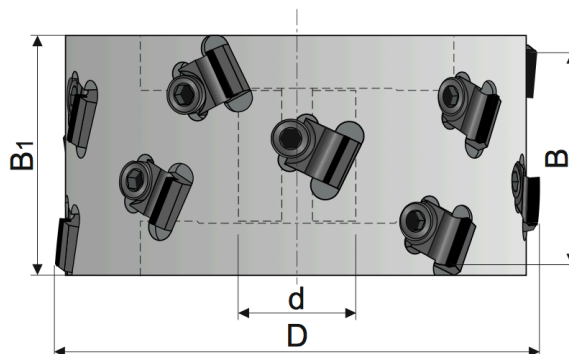
**TIPO : C**  
TYPE



**TIPO : B**  
TYPE



**TIPO : D**  
TYPE



**CONTACTEER ONS WANT NIET ALLE AFMETINGEN STAAN VERMELD**

<b>CODICE CODE</b>	<b>MACCHINA MACHINE</b>	<b>MATERIALE MATERIAL</b>	<b>D mm</b>	<b>B mm</b>	<b>B1 mm</b>	<b>d mm</b>	<b>TIPO TYPE</b>	<b>ASSIALE AXIAL</b>
DAF150	Cehisa	ACCIAIO	60	30	44	20DKN	D	A-2
DAF150	Cehisa	ACCIAIO	60	45	44	20DKN	B	A-2
DAF150	Cehisa	ACCIAIO	60	59	44	20DKN	B	A-2
DAF150	Felder	ACCIAIO	60	65	64	25DKN	A	A-2
DAF150	Holz Her	ACCIAIO	70	48	41	30DKN	A	A-2
DAF150	Holz Her	ACCIAIO	70	56	31	30DKN	A	A-2
DAF150	Holz Her	ACCIAIO	70	65	41	30DKN	A	A-2
DAF150	Hebrock	ACCIAIO	70	47	60,5	25DKN	D	A-2
DAF150	Hebrock	ACCIAIO	70	66	64	25DKN	B	A-2
DAF150	Biesse	ACCIAIO	80	38	53	30DKN	C	A-1
DAF150	Biesse	ACCIAIO	80	45	53	30DKN	C	A-1
DAF150	Biesse	ACCIAIO	80	67	53	30DKN	A	A-1
DAF150	Ott	ACCIAIO	85	45	45	30DKN	C	A-2
DAF150	Ott	ACCIAIO	85	63	45	30DKN	B	A-2
DAF150	Ima	ACCIAIO	100	34	36	30DKN	C	A-2
DAF150	Hebrock	ACCIAIO	100	45,5	61	30DKN	D	A-2
DAF150	Cehisa	ACCIAIO	100	34	30	20DKN	D	A-2
DAF150	Cehisa	ACCIAIO	100	65	36	20DKN	A	A-2
DAF150	Holz Her / SCM / Stefani	ACCIAIO	100	48	25	30DKN	A	A-2
DAF150	Holz Her / SCM / Stefani	ACCIAIO	100	63	25	30DKN	A	A-2
DAF150	Biesse	ACCIAIO	100	44	75	30DKN	A	A-1
DAF150	Biesse	ACCIAIO	100	65	75	30DKN	A	A-1
DAF150	Brandt 1110 F	ACCIAIO	100	48	40,6	25DKN	B	A-2
DAF150	Brandt / Ima / SCM / Stefani	ACCIAIO	100	48	40,6	30DKN	B	A-2
DAF150	Brandt / SCM / Stefani	ACCIAIO	100	63	40,6	30DKN	B	A-2
DAF150	Brandt	ACCIAIO	100	89	85	30DKN	B	A-2
DAF150	Brandt	ACCIAIO	100	105	85	30DKN	B	A-2
DAF150	Ima	ACCIAIO	125	34	34	30DKN	C	A-2
DAF150	Ima	ACCIAIO	125	44	42	30DKN	A	A-2
DAF150	Ima	ACCIAIO	125	44	57	30DKN	D	A-2
DAF150	Ima	ACCIAIO	125	64	42	30DKN	B	A-2
DAF150	Ima	ACCIAIO	125	65	57	30DKN	D	A-2
DAF150	Homag	ACCIAIO	125	34	36	30DKN	C	A-1
DAF150	Homag	ACCIAIO	125	43	40	30DKN	A	A-1
DAF150	Homag	ACCIAIO	125	63	40	30DKN	A	A-1
DAF150	Homag / Ima / Biesse	ACCIAIO	125	34	36	30DKN	C	A-2
DAF150	Homag / Ima / Biesse	ACCIAIO	125	45	40	30DKN	A	A-2
DAF150	Homag / Ima / Biesse	ACCIAIO	125	63	40	30DKN	A	A-2