

# Art. 724

## testa multiraggio

Multiradius cut-  
terhead

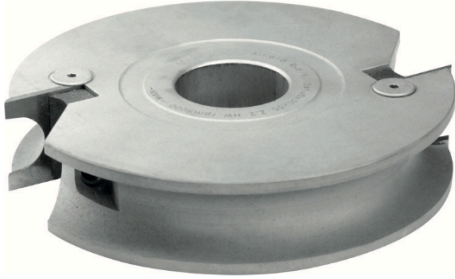
Multiradius-  
Messerkopf

Cabezal multiradio

P.O. multi rayons

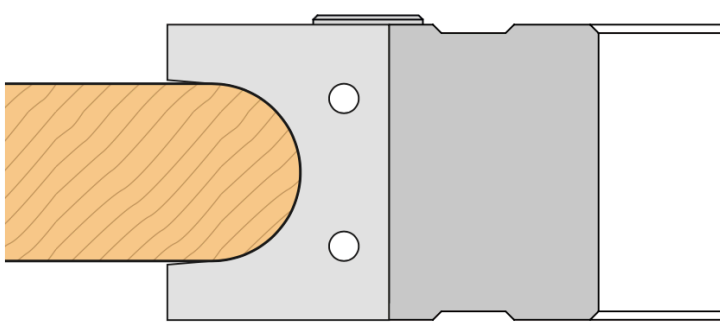
Фреза  
мультирадиусная

رأس متعدد نصف القطر



Cod.	∅ D mm	B mm	∅ d mm	Z	rpm min/max
724 10	150	35	30	2	5000 - 8500
724 11	150	35	35	2	5000 - 8500
724 12	150	35	40	2	5000 - 8500
724 13	150	35	50	2	5000 - 8500

Cod.		Parti di ricambio Spare Parts	R mm	Dimensions mm
724 50		Coltello / Knife	10	35 x 30 x 2
724 51		Coltello / Knife	11	35 x 30 x 2
724 52		Coltello / Knife	12	35 x 30 x 2
724 53		Coltello / Knife	15	35 x 30 x 2
CU 34		Cuneo / Wedge		34
VT M8 x 16		Vite / Screw		M8 x 16
CHT4		Chiave / Allen key		T4



**Nell'ordine specificare il tipo di profilo**  
**In the order specify profile type**  
**Im Auftrag den Profiltyp angeben**  
**A la commande spécifier le type de profil**  
**En el pedido indicar el tipo de perfil**  
**в заказе уточнить вид профиля**  
**لسعة حدّد في الطلب نوع الجانب**

