

Art. 314

punta per contornare

router for contouring

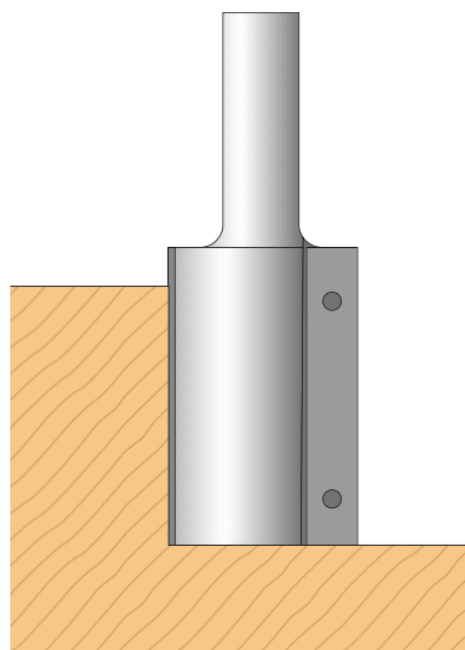
Schaftfraeser zu
kontour

broca para cantear

mèche à dresser, à
feuillurer et à
chanfreiner

фреза для
округления

لقمة لتشطيب الحواف



Cod.	∅ D mm	B mm	∅ d mm	Z	rpm max
314 10	40	30	20x55	2+2	16000
314 11	40	50	20x55	2+2	16000
314 12	60	30	20x55	2+2	16000
314 13	60	50	20x55	2+2	16000
314 14	40	30	25x55	2+2	16000
314 15	40	50	25x55	2+2	16000
314 16	60	30	25x55	2+2	16000
314 17	60	50	25x55	2+2	16000

Cod.		Parti di ricambio Spare Parts	Dimensions mm
907 18		Coltello / Knife	30 x 12 x 1,5
907 20		Coltello / Knife	50 x 12 x 1,5
943 10		Rasante / Spur	14 x 14 x 2
CU 29		Cuneo / Wedge	29
CU 49		Cuneo / Wedge	49
VT M8 x 12		Vite / Screw	M8 x 12
VT M5 x 7		Vite / Screw	M5 x 7
CHT3		Chiave / Allen key	T3
CHT4		Chiave / Allen key	T4