

Art. 299

punta per forare e contornare

router for boring and contouring

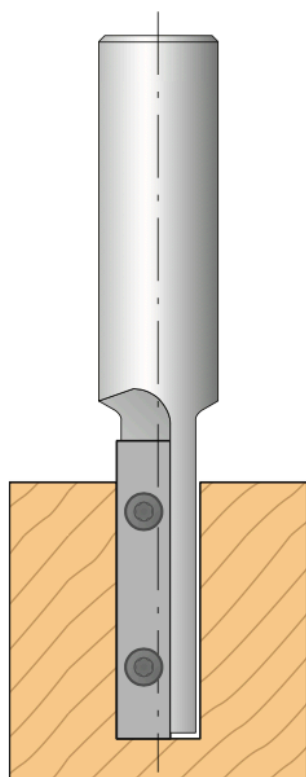
Schaftfraeser zu bohren und kontour

broca para taladrar y cantear

mèche à défoncer (avec plaquette en bout)

фреза для выборки пазов и округления

قمة للثقب وتشطيب الحواف



Cod.	∅ D mm	B mm	∅ d mm	Z	Rif.	rpm max
299 10	14	30	20 x 55	1	A	18000
299 11	14	50	20 x 55	1	B	18000
299 12	16	30	20 x 55	1	A	18000
299 13	16	50	20 x 55	1	B	18000
299 14	18	30	20 x 55	1	C	18000
299 15	18	50	20 x 55	1	D	18000
299 16	20	30	20 x 55	1	C	18000
299 17	20	50	20 x 55	1	D	18000
299 18	20	60	20 x 55	1	E	18000
299 19	20	60	25 x 55	1	E	18000

Cod.		Parti di ricambio Spare Parts	Rif.	Dimensions mm
299 50		Coltello / Knife	A	30 x 9 x 1,5 SPO
299 51		Coltello / Knife	B	50 x 9 x 1,5 SPO
299 52		Coltello / Knife	C	30 x 12 x 1,5 SPO
299 53		Coltello / Knife	D	50 x 12 x 1,5 SPO
299 54		Coltello / Knife	E	60 x 12 x 1,5 SPO
VT M3,5 x 5 torx		Vite / Screw	A-B-C-D-E	M3,5 x 5 torx
VT M3,5 x 6 torx		Vite / Screw	A-B-C-D-E	M3,5 x 6 torx
CH T15 torx		Chiave / Allen key		T15 torx