
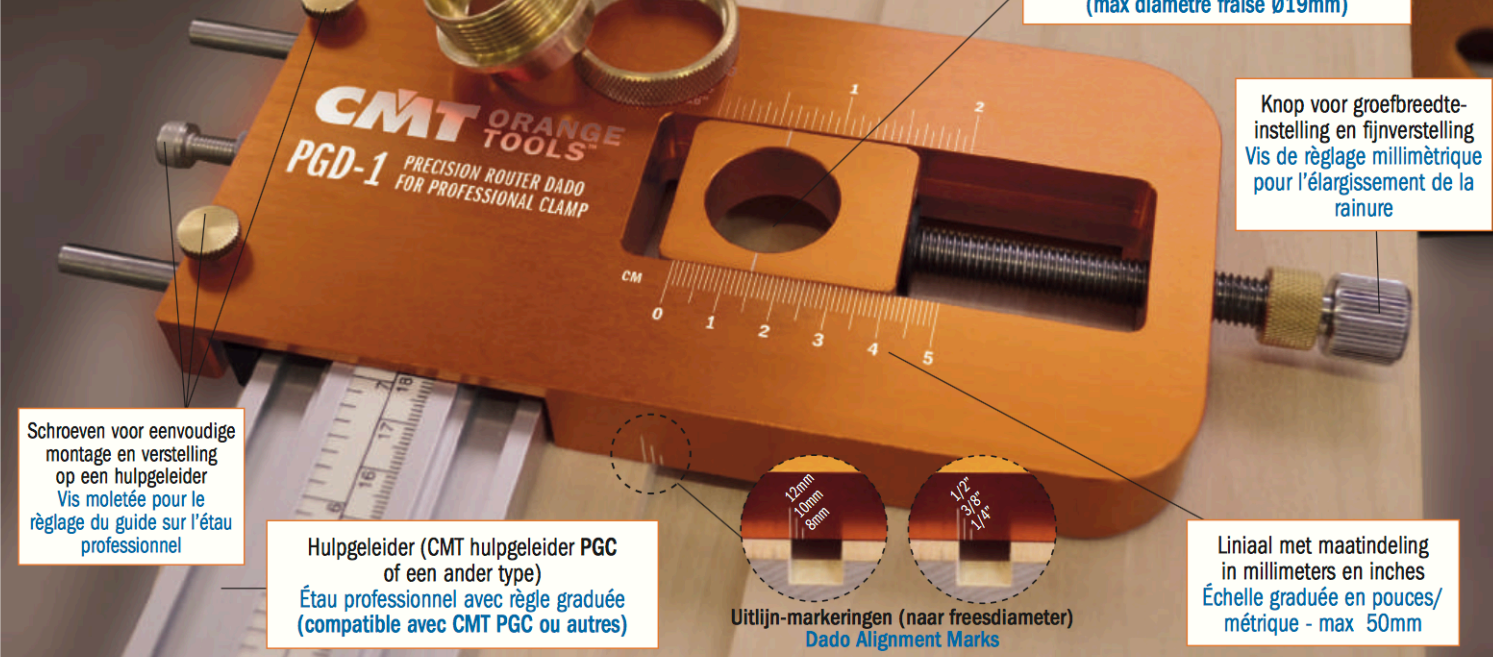
 Het perfecte hulpmiddel voor het met de hand frezen van strakke groeven en sponningen. Makkelijk te gebruiken, flexibel in te stellen en robuust. Rolt op gladde stalen wielen. Breder groeven kunnen eenvoudig in meerdere bewerkingen gefreesd worden. De geleider is te gebruiken met bijna alle handbovenfreemachines met 30mm (1-3/16") kopieerbussen, of met de meegeleverde kopieerbuis.

 L'outil parfaitement adapté pour le rainurage ou pour l'assemblage. Facile à utiliser et à régler. Pour créer des rainures de longueur et de largeur quelconque avec la même défonceuse - il suffit simplement faire quelque passe en plus ! Robuste et durable. Les rouleaux en acier facilitent le mouvement en douceur toute la longueur de l'étau pour une meilleure maniabilité et contrôle ! Compatible avec la plupart des défonceuses électriques équipées des bagues de guidage de 30mm (Plaque pré-percée vendue séparément). Le PGD-1 est également équipé des bagues de guidage. Pour réaliser des rainures parfaites !

# PGD-1

## TE GEBRUIKEN MET DE MEESTE POPULAIRE FREESMACHINES COMPATIBLE AVEC DÉFONCEUSES LES PLUS POPULAIRES SUR LE MARCHÉ



Schroeven voor eenvoudige montage en verstelling op een hulpgeleider  
Vis moletée pour le réglage du guide sur l'étau professionnel

Hulpgeleider (CMT hulpgeleider PGC of een ander type)  
Étau professionnel avec règle graduée (compatible avec CMT PGC ou autres)

Kopieerbuis (meegeleverd)  
Bagues de guidage (incluses)

Ø30mm houder voor kopieerring (maximale freesdiameter Ø19mm)  
Trou central pour défonceuses de Ø30mm, (max diamètre fraise Ø19mm)

Knop voor groefbreedte-instelling en fijnverstelling  
Vis de réglage millimétrique pour l'élargissement de la rainure

Uitlijn-markeringen (naar freesdiameter)  
Dado Alignment Marks

Liniaal met maatindeling in millimeters en inches  
Échelle graduée en pouces/métrique - max 50mm



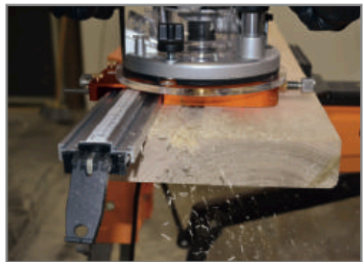
Vorbereitung: installeer de kopieerring op de voetplaat en bevestig deze aan de freesmachine. Span een groeffrees in met een maximale diameter van 19mm. Bevestig de hulpgeleider op de juiste plaats op het werkstuk en zet de groeven-freesgeleider erop met behulp van de schroeven. Controleer of de geleider soepel langs de hulpgeleider glijdt.

Préparer la défonceuse : Installer la bague de copiage dans la plaque pré-percée pour le CMT7E. Fixer la plaque à la base de votre défonceuse. Insérer ensuite votre fraise de préférence. Préparer la pièce de travail : Positionner l'Étau Professionnel et le PGD-1 sur votre pièce. Serrez les vis. Une fois assemblé, rassurez que le PGD-1 glisse librement le long de l'Étau Professionnel.



Zet de handbovenfreesmachine op de freesgeleider, met de kopieerring in het gat van de freesgeleider. Stel de freesdiepte in op de freesmachine. De horizontale afstand tot de hulpgeleider kunt u instellen met de fijnverstellingsknop. Op de zijkanten van de freesgeleider staan handige hulplijnen die de minimale afstand tot de hulpgeleider aangeven voor respectievelijk freesdiameters 8, 10, 12mm.

Insérer la défonceuse dans le trou central du PGD-1.



Houd de bovenfreesmachine vast en schakel hem in. Maak een mooie rechte groef door de freesgeleider over de hulpgeleider te laten glijden tijdens het frezen.

Choisir la profondeur de fraisage et déterminez le point de départ de l'usinage en utilisant les marques d'alignement du PGD-1. (12-10-8mm - côté métrique, ½.3/8"-1/4" - côté en pouces). Ces marques servent à indiquer le point de départ de la rainure et représentent la dimension (diamètre) des fraises les plus populaires.



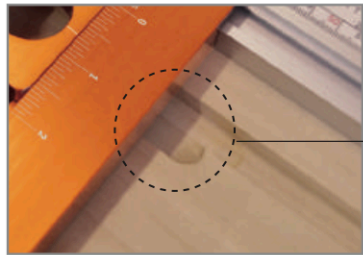
Ga zo lang door als nodig.

Mettez la défonceuse en position. Allumer la défonceuse. Commencer la découpe en glissant la défonceuse en avant et en arrière le long de l'étau utilisant le PGD-1 comme guide. Pour réaliser des rainures parfaitement linéaires.



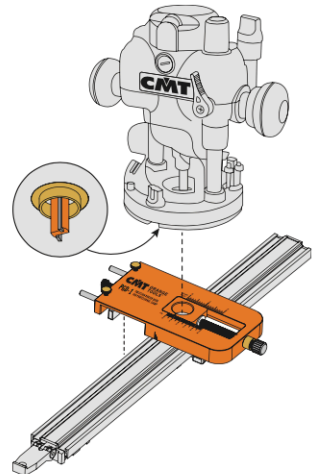
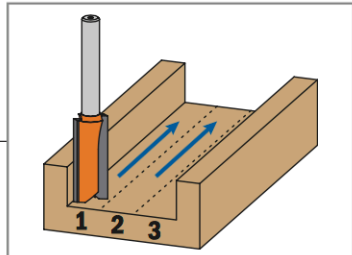
Voor groeven die breder zijn dan de gebruikte frees, kunt u simpelweg de horizontale afstand verstellen.

Afin de réaliser des rainures qui dépassent la dimension de la fraise, il faut simplement manipuler la vis de réglage pour l'élargissement de la rainure et choisir la largeur désirée utilisant la règle graduée.



Maak zoveel freesgangen als nodig om de gewenste breedte te bereiken.

Augmenter le nombre de passes nécessaires afin de réaliser la largeur désirée.



**AANBEVOLEN (niet inbegrepen)**  
Universele voetplaat 899.000.01\* of Voorgeboorde voetplaat 899.000.02\* voor CMT7E en CMT8E  
\*niet nodig bij freesmachines met 1-3/16" kopieerring

**NÉCESSAIRE\* (non compris)**  
Plaque Universelle 899.000.01 ou 899.000.02  
Plaque Pré-perforée pour CMT7E/CMT8E  
\*Ne pas nécessaire avec défonceuses équipées de bagues de guidage de 30mm

**AANBEVOLEN (niet inbegrepen)**  
PGC hulpgeleider met maatindeling (zie pagina 366)  
**RECOMMANDÉ (non compris)**  
PGC Étaux professionnel avec règle graduée (pages 366)

OMSCHRIJVING DESCRIPTION	MASTER PACK	ARTIKELNUMMER RÉFÉRENCE
Freesgeleider voor groeven_Gabarit pour rainurer avec la défonceuse	10	PGD-1