

Art. 347

Punta multiprofilo per piattabanda

multi-profile router for platebands

Multiprofil-Abplattfräser

Broca multiperfil para platabanda

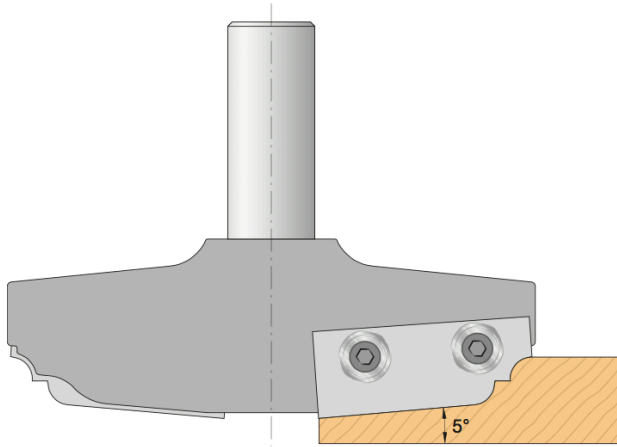
mèche pour multi-pro-fils pour platebande

Фреза мультипрофильная для филленки

لقمة متعددة الجوانب للجائز العلوي على



Cod.	∅ D mm	B mm	∅ d mm	Z	rpm max
347 10	125	40	20x50	2+2	10000
347 11	125	40	25x50	2+2	10000



Cod.		Parti di ricambio Spare Parts	Rif.	Dimensions mm
347 50		Coltello / Knife	A	50 x 20 x 2
347 51		Coltello / Knife	B	50 x 20 x 2
347 52		Coltello / Knife	C	50 x 20 x 2
347 53		Coltello / Knife	D	50 x 20 x 2
347 54		Coltello / Knife	E	50 x 20 x 2
347 55		Coltello / Knife	F	50 x 20 x 2
347 56		Coltello / Knife	G	50 x 20 x 2
347 57		Coltello / Knife	H	50 x 20 x 2
347 58		Coltello / Knife	I	50 x 20 x 2
VT M3 x 6,5 torx		Vite / Screw		M3 x 6,5 torx
CHT15 torx		Chiave / Allen key		T15 torx



Nell'ordine specificare il tipo di profilo
 In the order specify profile type
 Im Auftrag den Profiltyp angeben
 A la commande spécifier le type de profil
 En el pedido indicar el tipo de perfil
 в заказе уточнить вид профиля
 لسعة حدّد في الطلب نوع الجائز

