

### T 120 Technische gegevens

Spanning	Tension	3 x 400V / 3 x 230V
Gewicht TS/TL/TP	Poids TS/TL/TP	560kg / 655kg / 1070kg
<b>Frees</b>	<b>Toupie</b>	
Motorvermogen	Puissance moteur	7,5pk/cv (optie/option 10pk/cv) (S1)
Afmetingen tafel	Dimensions table	1200 x 705mm
Tafelhoogte	Hauteur de la table	930mm
Topas diameter (vast)	Diamètre arbre (fixe)	50 mm
Topas diameter snelwisselbaar	Diamètre arbre interchangeable	30 / 32 / 40 / 50mm
Topas lengte	Longueur d'arbre	180mm
Hoogteverplaatsing freesas	Course d'arbre	205mm
T/min.	R.p.m.	3000 / 4500 / 6000 / 7000 / 10000
Max. diameter en hoogte tafelopening	Diamètre bol de table	320 x 95mm
Diameter afzuigopeningen	Diamètre bouches aspiration	120mm

### PRO Pack

Siko tellers voor instelling ingangs- en uitgangseleider	Micro-ajustage et réglage fin par volant avec compteurs mécaniques
Topkap beweegt op lineaire geleidingen	Déplacement du guide de toupie sur guides linéaires
Handwiel met klok voor hoogteaanwijding van de freesas	Volant avec vernier, réglage en hauteur toupie
Automatische ster/driehoek schakeling	Démarrage auto étoile/triangle
Aansluiting aandrijver	Pré-équipé du branchement électrique de l'entraîneur

### Comfort Pack (Uitbreiding PRO Pack)

Hefarm om de volledige topkap weg te draaien	Guide relevé par manivelle
Elektrische hoogteverstelling van de freesas	Montée - baisse motorisée de l'arbre toupie
Digitale uitlezing van de hoogte van de freesas	Affichage électro-digital de la hauteur de l'arbre

### (Addition PRO Pack)

Guide relevé par manivelle
Montée - baisse motorisée de l'arbre toupie
Affichage électro-digital de la hauteur de l'arbre

### Technische Daten

Spannung	Tension	3 x 400V / 3 x 230V
Netto Gewicht TS/TL/TP	Weight TS/TL/TP	560kg / 655kg / 1070kg
<b>Fräse</b>	<b>Spindle</b>	
Motorleistung	Engine power	7,5PS/hp (option 10PS/hp) (S1)
Abmessungen gusseisener Tisch	Dimensions cast iron table	1200 x 705mm
Tischhöhe	Table height	930mm
Spindeldurchmesser (Fest)	Shaft diameter (fixed)	50mm
Durchmesser Wechselspindel	Shaft diameter (quick height adjustment)	30 / 32 / 40 / 50mm
Spindellänge	Spindle length	180mm
Höhenverstellung	Spindle stroke	205mm
U/Min.	RPM	3000 / 4500 / 6000 / 7000 / 10000
Max. Durchmesser/Höhe der Tischöffnung	Max. diameter and height table opening	320 x 95mm
Durchmesser Absaugstutzen	Dust suction ports	120mm

### PRO Pack

Positionierung mittels Handrad und mechanischer Anzeige	Micro adjustment and positioning by hand wheel and mechanical indicators
Der Zaun wird linear geführt	The fence moves on linear guides
Mechanische Digitalanzeige der Spindelhöhe	Hand wheel with integrated analogue read-out height readout spindle moulder
Auto. Stern/Dreieck Schalter	Auto star-delta
Elektrische Vorbereitung des Vorschubaggregats	Electrical preparation for feeder

### Comfort Pack (Zusatz PRO Pack)

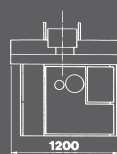
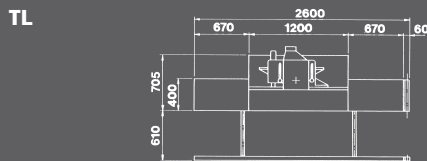
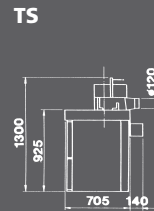
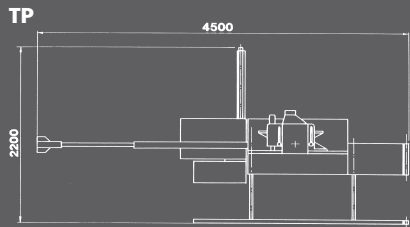
Wegschwenkvorrichtung	Fence is lifted and lowered from the table with a swing away device
Elektrischer Spindelhub	Electrical up-and-down of spindle shaft
Digitalanzeige der Höhenverstellung	Digital readout of spindle height

### (Addition PRO Pack)

Fence is lifted and lowered from the table with a swing away device
Electrical up-and-down of spindle shaft
Digital readout of spindle height

Wijzigingen zonder voorafgaande kennisgeving mogelijk.  
Des modifications sont possibles sans avis préalable.

Konstruktionsänderungen vorbehalten  
Changes possible without notice.



Printed in Belgium - FT120V1

### Dealer

---



---



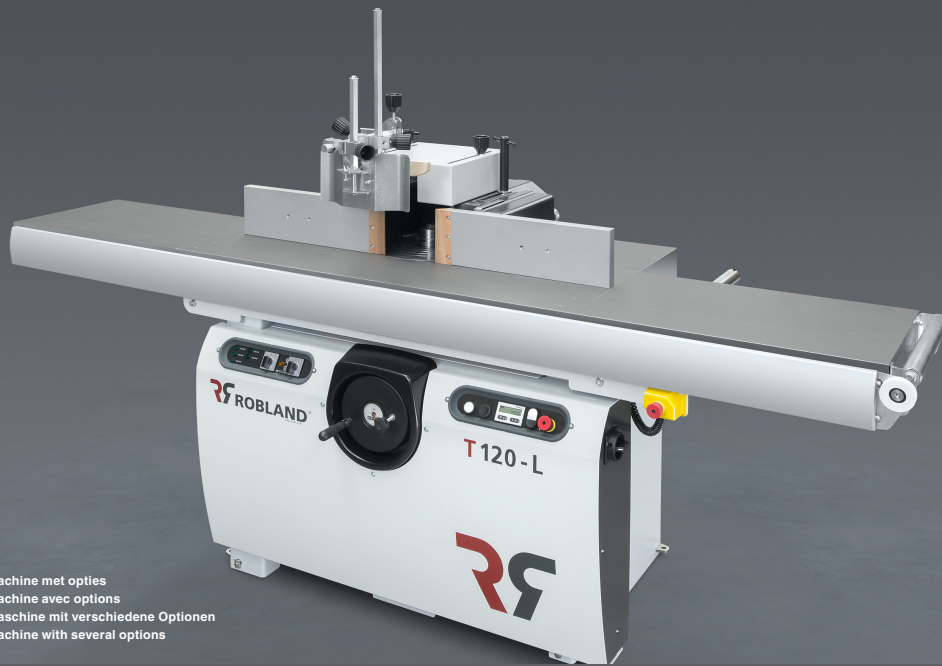
---

**T 120**

**Robland NV**  
Kolvestraat 44  
8000 Brugge - Belgium  
Tel.: +32 50 458 925  
www.robland.com

Nederlands  
Français  
Deutsch  
English

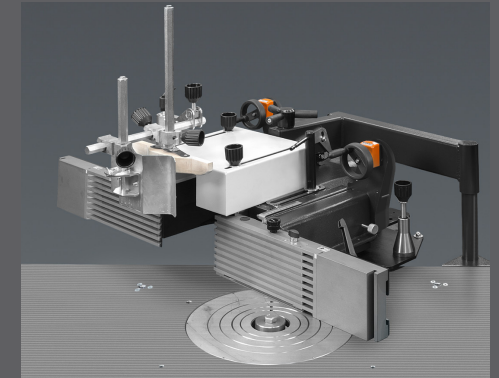
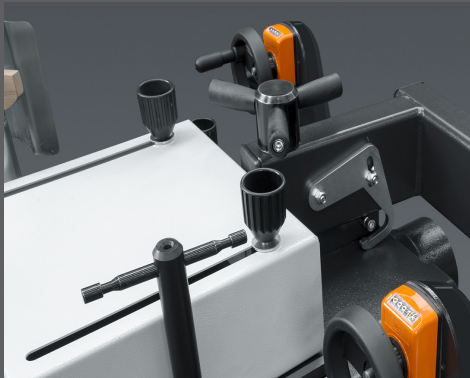




Machine met opties  
Machine avec options  
Maschine mit verschiedene Optionen  
Machine with several options



Machine met opties  
Machine avec options  
Maschine mit verschiedene Optionen  
Machine with several options



### PRO PACK

Zware, stabiele freesaanslag met fijninstelling van de positie d.m.v. handwiel en uitlezing door mechanische teller.

Guide toupie lourd micro-réglable, avec réglages fins pilotés par volants équipés d'indicateurs mécaniques.

Schwere Fräsanlage mit Feinjustierung und Positionierung mittels Handrad mit Mechanische Anzeige.

Sturdy, stable router stop with fine adjustment of the position by means of a hand wheel and mechanical counter readout.

De topkap beweegt op lineaire geleidingen.

Déplacement du guide de toupie sur glissières à billes.

Positionierung von die Fräsanlage mit Linearführungen.

The fence moves on linear guides.

Handwiel met klok voor hoogteaanwijzing van de freesas. (Pro Pack)

Digitale aflezing en elektrische hoogteverstelling. (Comfort Pack)

Volant de réglage de la hauteur d'arbre avec indicateur de position gravitationnel analogique. (Pro Pack)

Lecture digitale de la hauteur avec déplacement de l'arbre motorisé. (Comfort Pack)

Handrad mit Anzeige für Frässpindelhöhe. (Pro Pack)

Elektrischen Höhenverstellung und Digitale Ablesung. (Comfort Pack)

Handwheel with integrated height readout spindle moulder. (Pro Pack)

Digital readout and electrical up-and-down. (Comfort Pack)

### COMFORT PACK

Wegdraaibare topkap in het comfort pack.

Le guide est relevé de la table mécaniquement et actionné par volant. Démontage et remontage du guide facile, option comfort pack.

Wegschwenkvorrichtung für Fräsanlage in das comfort pack.

Fence is lifted and removed from the table with a swivel device.