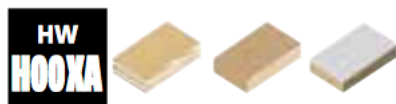
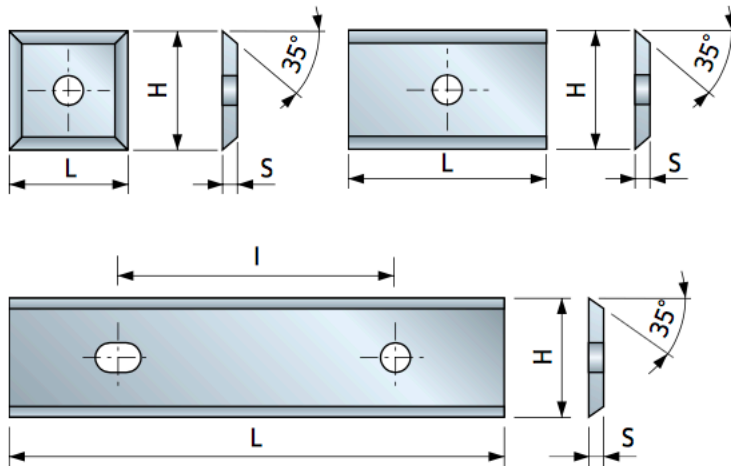


# CG04M

## HW-verbruiksmessen 35° HW - 35° Disposable knives

Gemaakt van hardmetaal (HW) met een hoge hardheid. Geschikt voor de bewerking van melamine-spaanplaten, fineer, MDF en andere houtcomposieten.

Produced with a high-hardness HW. Indicated for working melamine chipboard panels, veneer, MDF and other wood composites.



L mm	H mm	S mm	I mm	Code Code	SAP SAP
12	12	1,5		CG04MBA310	F03FH02880
15	12	1,5		CG04MCA310	F03FH02881
20	12	1,5		CG04MDA310	F03FH02882
30	12	1,5	14	CG04MEA310	F03FH02883
50	12	1,5	26	CG04MFA310	F03FH02884