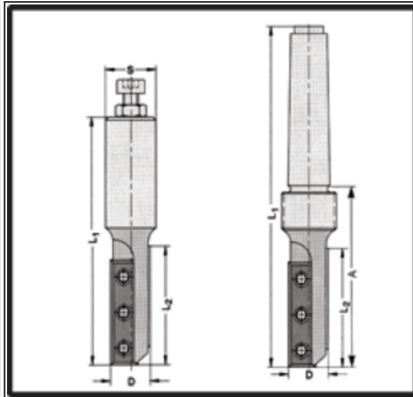


Keermesgroeffrezen

HW

Z=2

22030



Uitvoering:

Met HW-ingelegd inboormes.

* = met instelschroef M8 (linker afbeelding)

Zowel rechts- als linksdraaiend leverbaar. Artikelnummers die eindigen op een "L" zijn linksdraaiend.

Artikel-nr.	D mm	L2 mm	L1 mm	A mm	Schacht mm
22030-5-18306	18	35	105	-	25 x 55*
22030-5-18505	18	55	125	-	20 x 55*
22030-5-18505-L	18	55	125	-	20 x 55*
22030-5-18506	18	55	125	-	25 x 55*
22030-5-18506-L	18	55	125	-	25 x 55*
22030-5-20505	20	55	125	-	20 x 55*
22030-5-20506	20	55	125	-	25 x 55*
22030-5-20506-L	20	55	125	-	25 x 55*
22030-5-22506	22	55	125	-	25 x 55*
22030-5-18507	18	55	153	89	MK 2/M 30
22030-5-18507-L	18	55	153	89	MK 2/M 30
22030-5-20507	20	55	153	89	MK 2/M 30
Reservedelen:	Omschrijving:	Afmetingen:	Voor:		
72020-6-03000	Keermessen 4-zijdig	30 x 12 x 1,5 mm	L2=35 mm		
72020-6-05000	Keermessen 4-zijdig (3-gats)	50 x 12 x 1,7 mm	L2=55 mm		
39076-0-04000	Torxbout	M4,0 x 5,9 TX15	Alle frezen		
39078-0-04015	Torx-schroevendraaier	TX15	Torxbout M4,0		