

Art. 990

Testa per sedi ferramenta

Head for ironwork seats

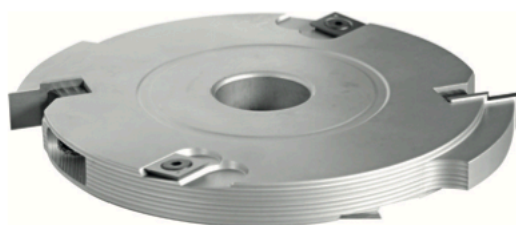
Kopf für Sitze Eisenhütte

Cabeza para sedes cerrajería

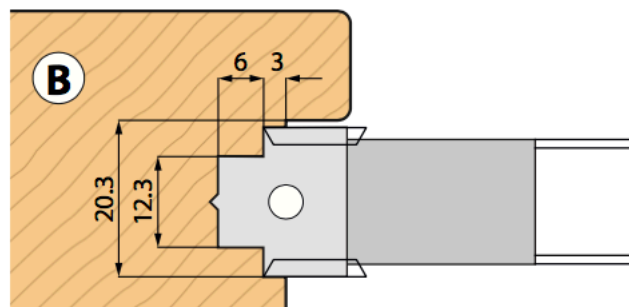
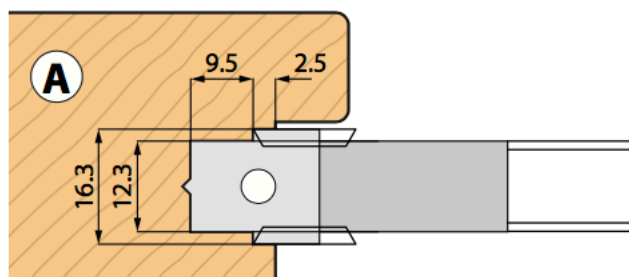
p.o. pour serrurerie

Фреза для выборки мест для скобяных изделий и фурнитуры

المنتج ٩٩٠ رأس لمواضع المعدات المعدنية



Cod.	Rif	∅ D mm	B mm	∅ d mm	Z	rpm min/max
990 10	A	160	16,3	30	2+4	4800 - 8300
990 11	A	160	16,3	35	2+4	4800 - 8300
990 12	A	160	16,3	40	2+4	4800 - 8300
990 13	A	160	16,3	50	2+4	4800 - 8300
990 14	B	160	20,3	30	2+4	4800 - 8300
990 15	B	160	20,3	35	2+4	4800 - 8300
990 16	B	160	20,3	40	2+4	4800 - 8300
990 17	B	160	20,3	50	2+4	4800 - 8300



Cod.		Parti di ricambio Spare Parts	Rif	Dimensions mm
990 50		Coltello / Knife	A	16 x 24 x 2
990 51		Coltello / Knife	B	20 x 22 x 2
943 10		Rasante / Spur	A-B	14 x 14 x 2
CU 15		Cuneo / Wedge	A	15
CU 19		Cuneo / Wedge	B	19
VT M5 x 7		Vite / Screw	A-B	M5 x 7
VT M8 x 16		Vite / Screw	A-B	M8 x 16
CHT 3		Chiave / Allen key		T3
CHT 4		Chiave / Allen key		T4